



# Fast Food Teknik a/s

**Brugsanvisning**

## **Stegeplade**

GL 9640, GL 9660



Version 2.0 – APRIL 2016

## 1. Indholdsfortegnelse

<b>1.</b>	<b>Indholdsfortegnelse</b> .....	<b>2</b>
<b>2.</b>	<b>Indledning</b> .....	<b>3</b>
<b>3.</b>	<b>Generelt</b> .....	<b>3</b>
3.1.	Fabrikant .....	3
3.2.	Maskinens betegnelse .....	3
3.3.	Maskinskilt .....	3
<b>4.</b>	<b>Oversigt og anvendelse</b> .....	<b>4</b>
4.1.	Pølseristerens formål og tilsigtet anvendelse .....	4
4.2.	Tekniske specifikationer og forbrug.....	4
4.2.1.	Fysiske dimensioner .....	4
4.2.2.	Elektricitet .....	4
<b>5.</b>	<b>Betjening</b> .....	<b>5</b>
<b>6.</b>	<b>Opbevaring, transport og installation</b> .....	<b>5</b>
6.1.	Opstilling .....	5
6.2.	Tilslutning .....	5
<b>7.</b>	<b>Vedligeholdelse, fejlfinding og reparation</b> .....	<b>5</b>
7.1.	Rengøring og orden .....	5
7.2.	Reparation .....	5
7.2.1.	Specifikationer for reservedele.....	6
<b>8.</b>	<b>Ophør af brug</b> .....	<b>7</b>
8.1.	Skrotning.....	7
<b>9.</b>	<b>Bilag</b> .....	<b>7</b>
9.1.	Skilte, symboler, piktogrammer og forkortelser .....	7
9.2.	EF-overensstemmelseserklæring.....	8
9.3.	EI-diagrammer 2 zoner.....	9

## 2. Indledning

### Original brugsanvisning

Denne brugsanvisning er FKI Fast Food Tekniks originale brugsanvisning til stegeplader type GL 96.

### Formål

Formålet med denne brugsanvisning er at sikre korrekt installation, brug, håndtering og vedligeholdelse af stegepladen.

### Tilgængelighed

Brugsanvisningen skal opbevares på et for personalet kendt sted, hvor den er let tilgængelig for operatører og vedligeholdelsespersonale.

### Kendskab

Det er arbejdsgiverens (stegepladens ejer) forpligtelse at sikre, at alle, der skal betjene, servicere, vedligeholde eller reparere stegepladen, har læst brugsanvisningen; som minimum de dele af den, der er relevante for deres arbejde.

Derudover har alle, der skal betjene, servicere, vedligeholde eller reparere stegepladen, pligt til selv at søge informationer i brugsanvisningen.

## 3. Generelt

### 3.1. Fabrikant

Stegepladen er fremstillet af

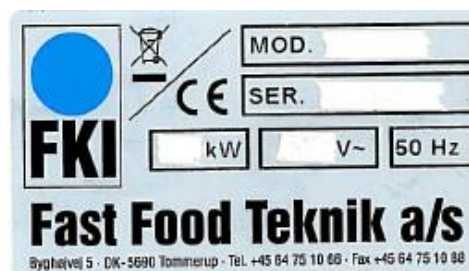
Firmanavn: FKI Fast Food Teknik A/S  
Adresse: Byghøjvej 5, Verninge  
DK-5690 Tommerup

### 3.2. Maskinens betegnelse

Stegepladens fulde betegnelse er GL 96Xxx.

### 3.3. Maskinskilt

Maskinskiltet er placeret bag på stegepladen.



## 4. Oversigt og anvendelse

Stegepladen er fremstillet i rustfrit stål med afrundede kanter, som gør det let at rengøre maskinen. Maskinen består af et kabinet med fuldsvejst stegeplade i stål, 2 varmezoner med tilhørende termostatregulering (50-300°C) og er forsynet med fedtskuffe til opsamling af overskydende stegefedt. Stegepladen kan leveres med en tilslutningsspænding på 400V eller 3x230V (Norge).

### 4.1. Pølseristerens formål og tilsigtet anvendelse

Stegepladen er beregnet til stegning af for eksempel bøffer.

### 4.2. Tekniske specifikationer og forbrug

#### 4.2.1. Fysiske dimensioner

Typebetegnelse	Bredde x dybde x højde	Vægt i kilo
GL 9640	405 x 525 x 140 mm	18
GL 9660	605 x 525 x 140 mm	26

#### 4.2.2. Elektricitet

Tilslutningsspænding: 400V AC

Tilslutningsfrekvens: 50/60 Hz

#### Optagen strøm og effekt

Typebetegnelse	Strømoptagelse	Effekt
GL 9640 (400V)	9 Amp.	4,0 kW
GL 9640 (3x230V) Norge	15 Amp.	4,0 kW
GL 9660 (400V)	13 Amp.	6,0 kW
GL 9660 (3x230V) Norge	23 Amp.	6,0 kW

## **5. Betjening**

Stegepladen er forsynet med 2 varmezoner, i højre og venstre side, som styres ved hjælp af en termostatregulator. Hver side tændes ved at dreje på reguleringsknappen og sætte den ønskede temperatur på skalaen ud for mærket på fronten.

Under opvarmning, og når varmelegemerne er aktive, lyser den gule glimlampe ved siden af temperaturreguleringen.

Det anbefales at kontrollere temperaturen på stegefladen ved hjælp af termometer, da kalibreringen af termostaten kan afvige fra skaleringen på drejeknappen.

Stegepladen slukkes ved at dreje temperaturvælgerne til nul.

## **6. Opbevaring, transport og installation**

### **6.1. Opstilling**

Stegepladen er beregnet for opstilling på bord eller disk. Stegepladen er forsynet med justerbare ben.

### **6.2. Tilslutning**

Stegepladen tilsluttes 400V med jordtilslutning eller 3x230V (Norge).

## **7. Vedligeholdelse, fejlfinding og reparation**

### **7.1. Rengøring og orden**

Stegepladen bør rengøres flere gange dagligt for overskydende stegefedt. Overskydende fedt skræbes hen til afløbshullet, hvor det løber ned i en opsamlingskuffe. Skuffen tømmes og rengøres efter behov.

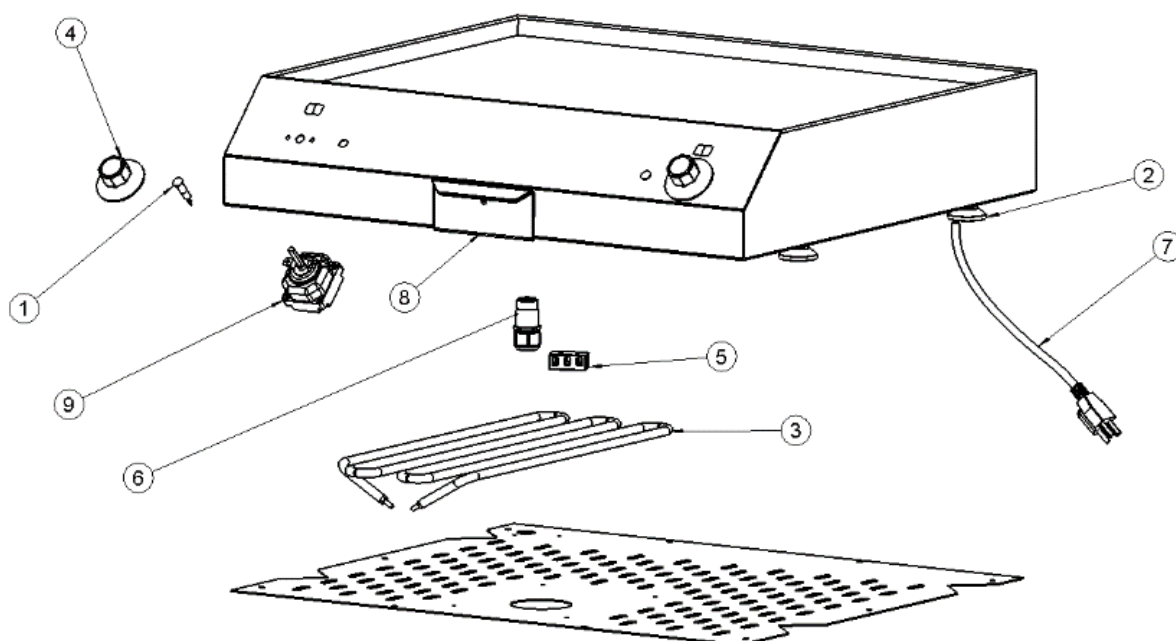
Stegepladen rengøres grundigt på stegefladen en gang dagligt, og alle udvendige overflader aftørres med en fugtig klud.

Rengøring bør ikke foretages, når stegepladen er mere end 50°C varm.

### **7.2. Reparation**

Reparation af stegepladen bør kun foretages af autoriseret personale.

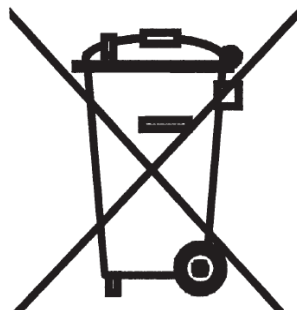
## 7.2.1. Specifikationer for reservedele



1	83-07507	2	Glimlampe Ø9 mm gul 400V
2	82-06510	4	Ben justérbar
3	83-08906	2	GL 9640 Varmelegeme 2,0 kW
3	83-08920	2	GL 9660 Varmelegeme 3,0 kW
4	82-08202	2	Vred for termostat 50-250°C
5	72-03509	1	Klemrække 3-polet porcelæn
6	72-03522	1	Kabelforskruning PG13,5
6a	72-03519	1	Møtrik PG13,5
7	72-03672	1	Netledning 5 x 1,50 mm <sup>2</sup>
7a	72-03526	1	Netledning 4 x 4,00 mm <sup>2</sup>
8	83-08902	1	Fedtskuffe GL 96
9	82-06577	2	Termostat 50-300° C 3-polet

## 8. Ophør af brug

### 8.1. Skrotning



Stegepladen er mærket med ovenstående genbrugssymbol. (EU direktiv 2002/96/EC) og skal i Danmark bortskaffes i henhold til Elskrotbekendtgørelsen.

Det betyder at når produktet er udtjent, skal du bortskaffe det efter kommunens bestemmelser, f.eks. i dertil opstillet container på kommunens genbrugsplads.

## 9. Bilag

### 9.1. Skilte, symboler, piktogrammer og forkortelser

Pølseristerne er mærket med følgende symboler og piktogrammer:



Genbrugssymbol i h.t. EU direktiv (se afsnit 8)

## 9.2. EF-overensstemmelseserklæring



EU DoC ID: FKI 008  
Verninge, 29. March 2021

# EU DECLARATION OF CONFORMITY

We FKI Fast Food Teknik a/s declares under our sole responsibility that the product Grill Plate with

Model no.:  
**GL 6060 MAXI, GL9060 MAXI, GL96- series**

are in conformity with the following directive(s), standard(s) or other normative document(s), provided that the products are used in accordance with our instructions.

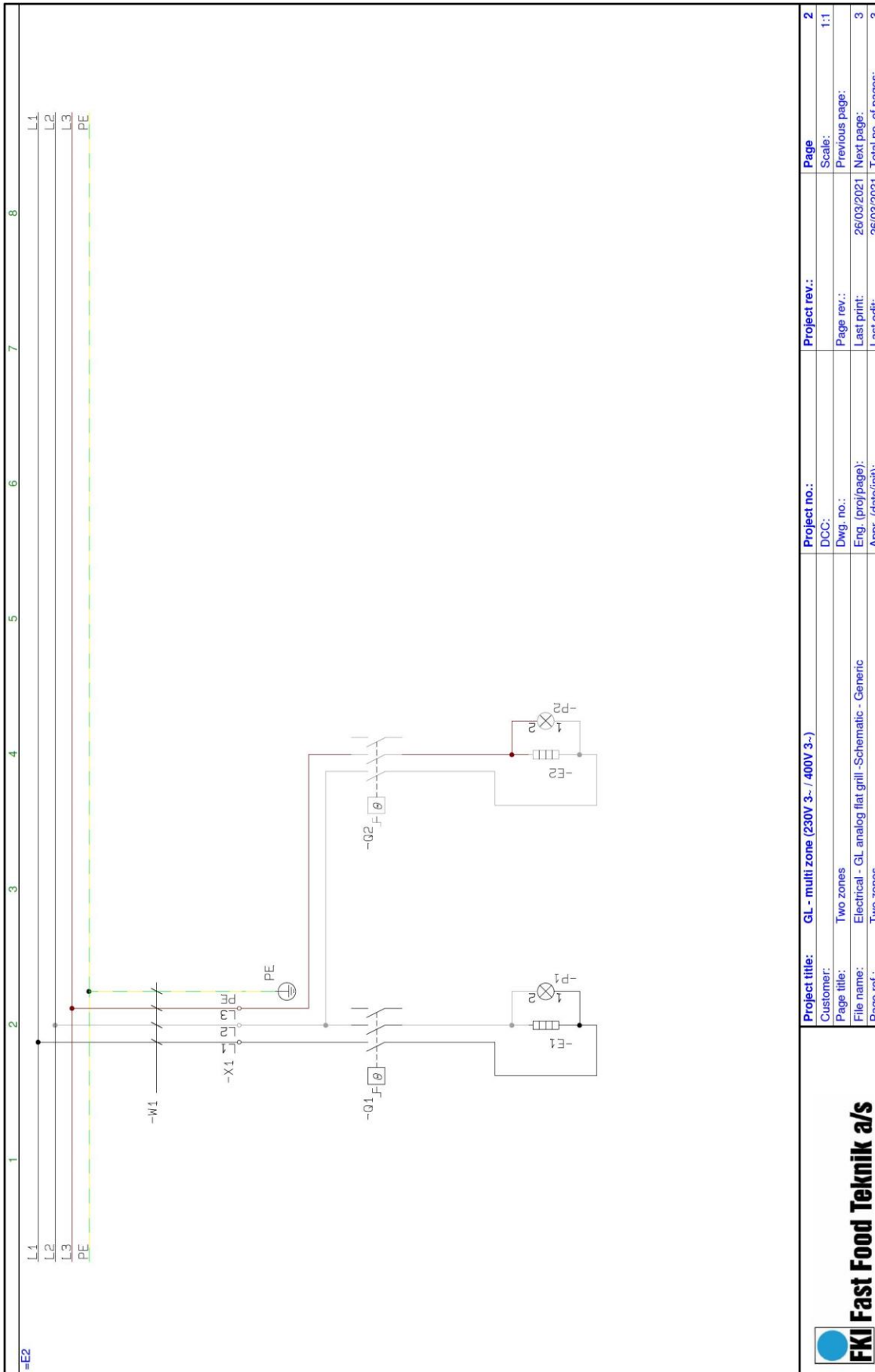
Directives	Standards
Machine Directive 2006/42/EC	EN 12100:2010 EN 60335-1:2012 + AC:2014 + A11:2014 EN 60335-2-38:2003 + A1:2008
Electromagnetic Compatibility Directive 2014/30/EU	EN 55014-1:2006 + A1:2009 + A2:2011 EN 55014-2:1997 + A1:2001 + A2:2008
WEEE Directive 2012/19/EU RoHS Directive 2011/65/EU	
Regulations	Standards
Food Contact Materials 1935/2004 Good Manufacturing Practice 2023/2006	N/A

Date 29/3-2021	Issued by  Søren Poulsen - Managing Director
-------------------	---

FKI Fast Food Teknik a/s only vouches for the correctness of the English version of this declaration. In the event of the declaration being translated into any other language, the translator concerned shall be liable for the correctness of the translation.



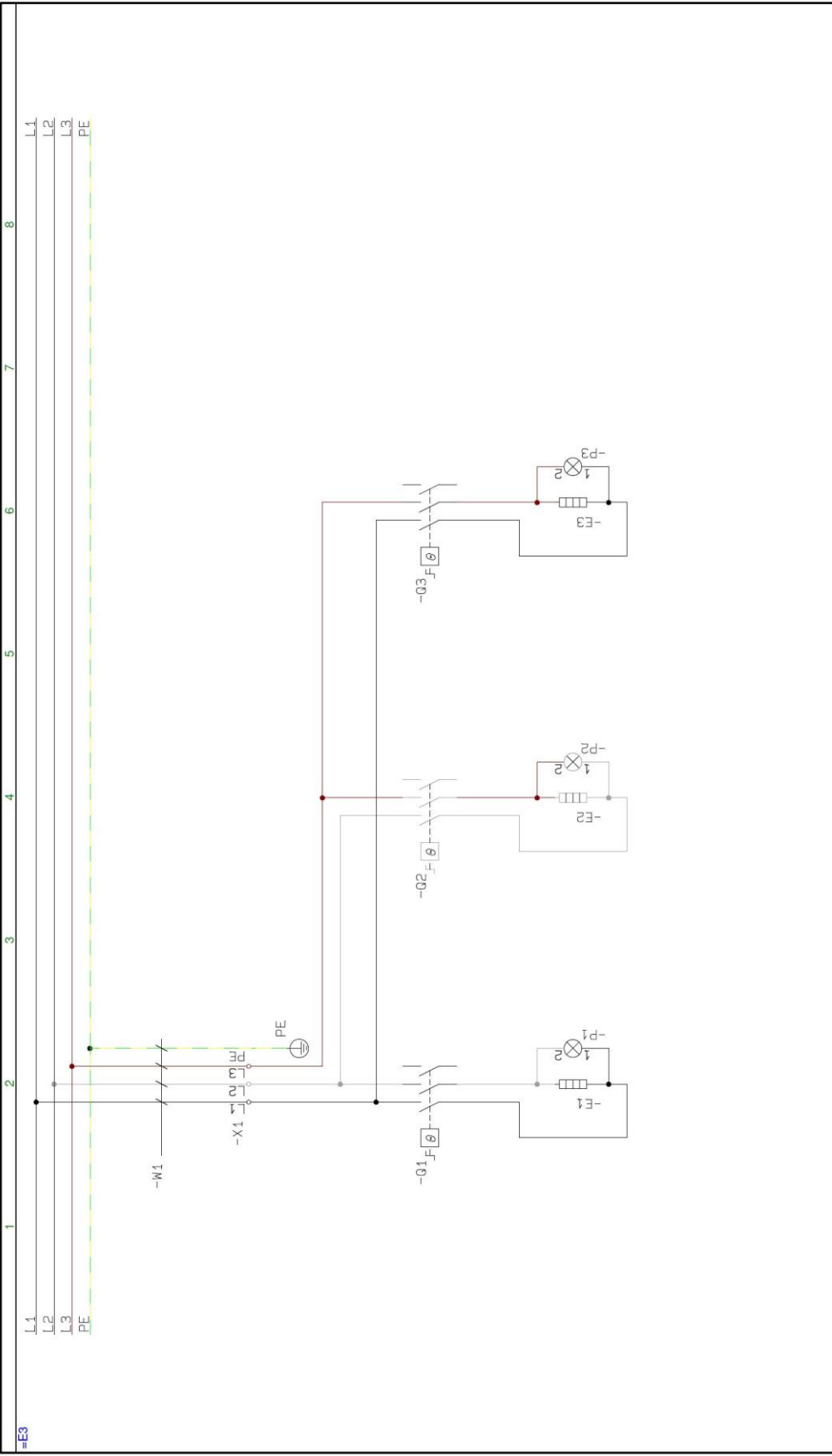
### 9.3. El-diagrammer



<b>Project title:</b> GL - multi zone (230V 3- / 400V 3-)	<b>Project no.:</b>	<b>Project rev.:</b>	<b>Page</b>
<b>Customer:</b> Two zones	<b>DCC:</b>		<b>Scale:</b> 1:1
<b>Page title:</b> Electrical - GL analog flat grill -Schematic - Generic	<b>Dwg. no.:</b>	<b>Page rev.:</b>	<b>Previous page:</b>
<b>File name:</b> Two zones	<b>Eng. (prof/page):</b>	<b>Last print:</b> 26/03/2021	<b>Next page:</b> 3
<b>Page ref.:</b>	<b>Appr. (date/init):</b>	<b>Last edit:</b> 26/03/2021	<b>Total no. of pages:</b> 3



**FKI Fast Food Teknik a/s**



-E3

1 2 3 4 5 6 7 8

L1  
L2  
L3  
PE

<b>Project title:</b> GL - multi zone (230V 3- / 400V 3-)		<b>Project no.:</b>	<b>Page</b>
<b>Customer:</b> Three zones		<b>DCC:</b>	<b>Scale:</b> 1:1
<b>Page title:</b> Electrical - GL analog flat grill - Schematic - Generic		<b>Dwg. no.:</b>	<b>Previous page:</b> 2
<b>File name:</b> Three zones		<b>Eng. (proj/page):</b>	<b>Next page:</b> Parts list
<b>Page ref.:</b>		<b>Last print:</b> 26/03/2021	<b>Last edit:</b> 26/03/2021
		<b>Appr. (date/init):</b>	<b>Total no. of pages:</b> 3







**FKI Fast Food Teknik a/s**

Byghøjvej 5, Verringe – DK-5690 Tommerup – Danmark  
Tlf. +45 6475 1066 – [info@fki.dk](mailto:info@fki.dk) – [www.fki.dk](http://www.fki.dk)